

Voller Komfort. Auch bei Stromausfall.

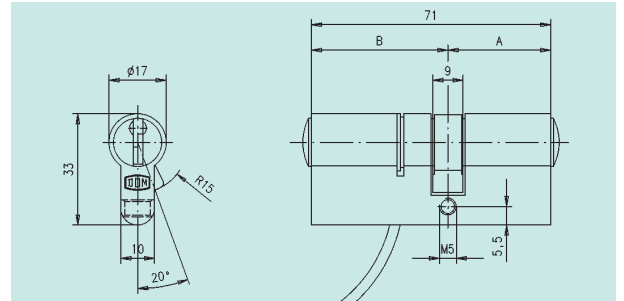
Der DOM 669 ist je nach Anwendung verfügbar in den Funktionsweisen Arbeitsstromprinzip bzw. Ruhestromprinzip.

Der Vorteil bei einem Stromausfall:

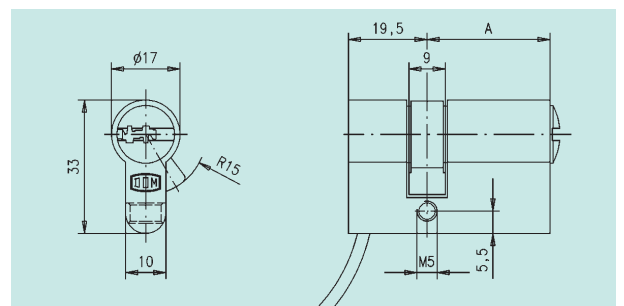
Beim Arbeitsstromprinzip bleibt der Zylinder über ein elektromechanisches Sperrsystem gesperrt. Beim Ruhestromprinzip wird die elektromechanische Funktion entsperrt, jedoch bleibt die mechanische Sicherheit durch Schließberechtigungen gewährleistet.

- Sperrsystem blockiert die Außenseite; Innenseite ist immer freischließend
- Erhältlich als Halb- oder Doppelzylinder
- Optional als Knaufzylinder erhältlich

Maßzeichnungen



Doppelzylinder669



Halbzyylinder669

